

**Mit TÜV - Bauteilprüfung**

**p<sub>max.</sub> = 315 bar**  
**Q<sub>max.</sub> = 80 l/min**

**Bauart**

Druckbegrenzungsventile der Bauart DB . 6 sind als Sitzventile mit Dämpfungskolben ausgeführt. Das Sitzventil gewährleistet unterhalb des Einstelldruckes einen leckölfreien Abschluss des Druckraumes. Im Regelbereich verhindert der Dämpfungskolben unkontrollierte Eigenschwingungen des Ventilkegels.

Aufgrund eines optimierten Strömungsverlaufs erreicht das Ventil hohe Durchflusswerte.

**Anwendung**

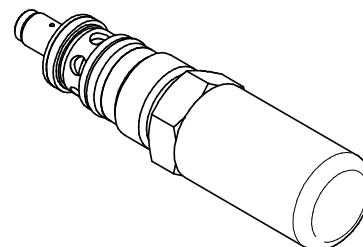
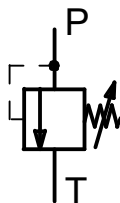
Das Druckbegrenzungsventil entspricht dem AD- Merkblatt A2 und ist zur Absicherung von Hydrospeichern zugelassen. Das Ventil wurde vom Technischen Überwachungsverein (TÜV) einer Bauteilprüfung unterzogen und ist auf Wunsch auch mit TÜV-Einzelabnahme erhältlich.

Sicherheitsventile mit TÜV-Einzelabnahme sind zu empfehlen, wenn die Ventile in eingebautem Zustand nicht zum Ansprechen gebracht werden können und ein getrennter Prüfstand nicht zur Verfügung steht.

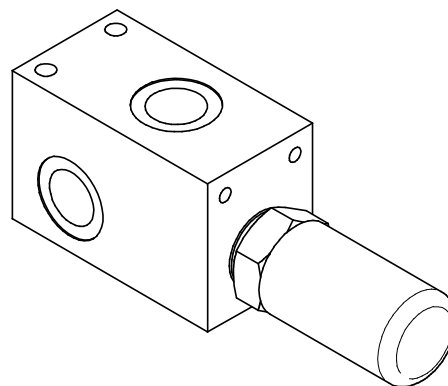
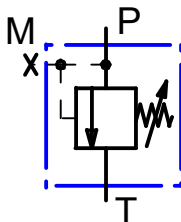
Die Einstellung des Ansprechdrucks erfolgt werksseitig in Stufen von 10 bar. Die Einstellung eines höheren Druckes wird durch eine Plombierung verhindert, eine Entlastung des Hydrospeichers auf Null ist jedoch bei ausgeschalteter Pumpe möglich.

Das Ventil ist als Einschraubventil (DBE-6) oder als Rohranschlussventil (DBG-6) lieferbar.

**Einschraubventil DBE 6**

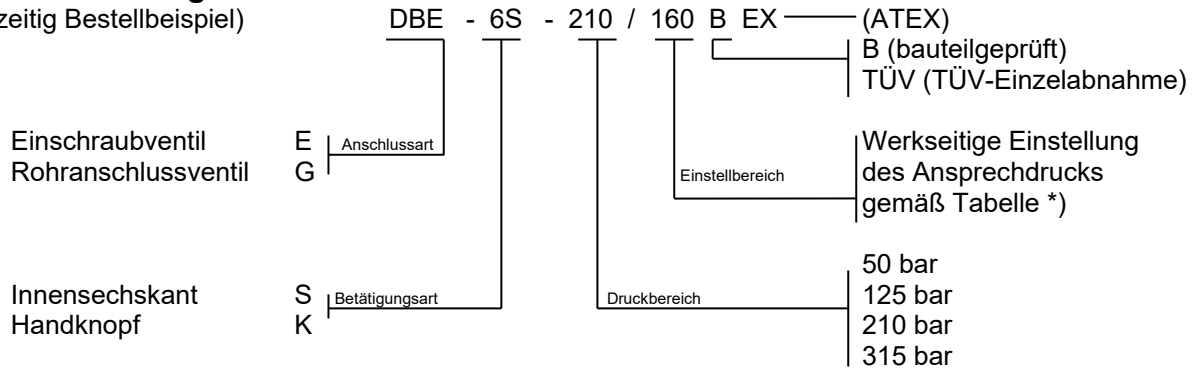


**Rohranschlussventil  
DBG 6**  
G 1/2 ISO 228



Änderungen vorbehalten

**Typenbezeichnung**  
(gleichzeitig Bestellbeispiel)



**Bestell-Nr. Standardausführungen**

An- sprech- druck p in bar *)	Zul. Durch- fluss in l/min	TÜV-Bauteilkennzeichnung **)	Bestell-Nr. (Dichtungssatz: 11347)				
			Einschraubventil DBE -6		Rohranschlussventil DBG - 6		
			K	S	K	S	
			B / TÜV	B / TÜV	B / TÜV	B / TÜV	
20	20	TÜV SV.XX-711.5.F.	20.20	...../13959	15751/13336	-	...../15710
30	30		30.30	-	30070/13338	-	29577/.....
40	40		40.40	-	15754/15755	-	26204/.....
50*	50		50.50	11678/11686	11682/15756	...../11730	11726/11734
60	40	TÜV SV.XX-711.5.F.	40.60	-	19622/13961	-	19623/.....
70	45		45.70	17056	17048/13962	-	-
80*	50		50.80	-	14487/13550	-	-
90	55		55.90	-	17326/.....	-	-
100*	60		60.100	-	15747/14247	-	17934/.....
120	60		60.120	-	13954	-	-
125	60		60.125	11679/11687	11683/11691	11723/11731	11727/.....
140*	65	TÜV SV.XX-711.5.F.	65.140	-	15748/13952	-	...../17770
150	70		70.150	-	15749/13955	-	19492/.....
160*	75		75.160	13956/.....	14185/13957	-	16741/.....
170	80		80.170	-	18710/.....	-	-
180*	80		80.180	...../13960	15750/14968	-	...../16008
190	80		80.190	-	-	-	-
200*	80		80.200	...../13963	15752/13964	-	-
210*	80		80.210	11680/11688	11684/11692	11724/11732	11728/11736
220	80	TÜV SV.XX-711.5.F.	80.220	-	-	-	-
230			80.230	-	33494/.....	-	33493/.....
240			80.240	-	-	-	-
250*			80.250	13958/.....	15029/13331	-	14541/14196
260			80.260	-	-	-	-
270			80.270	-	-	-	-
280			80.280	-	17049/.....	-	-
290			80.290	-	-	-	-
300			80.300	-	15753/13333	-	-
310			80.310	-	-	-	-
315*			80.315	11681/11689	11685/11693	11725/11733	11729/.....

\*) Bei TÜV – Ventilen sind vorzugsweise die fettgedruckten Druckstufen lieferbar.  
(Angepasst an gängige Hydrospeicher – Druckstufen).

\*\*) XX= Zulassungsjahr (TÜV-Nummer; 5-Jahres-Turnus)

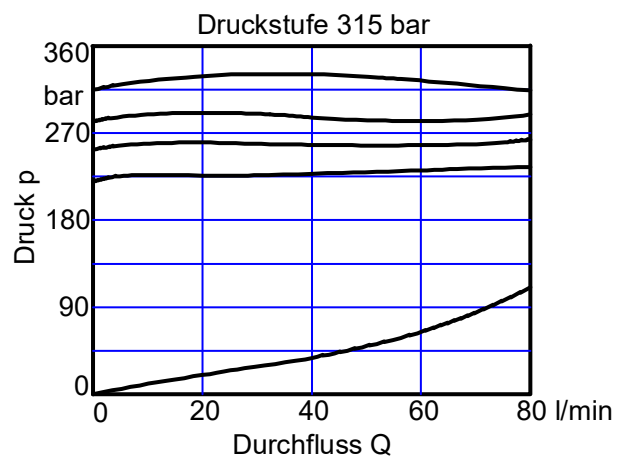
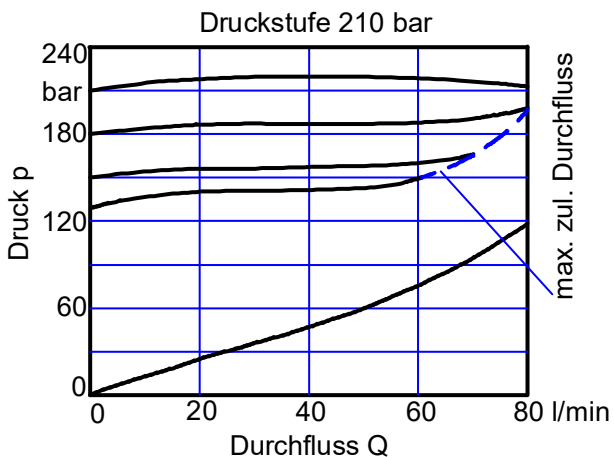
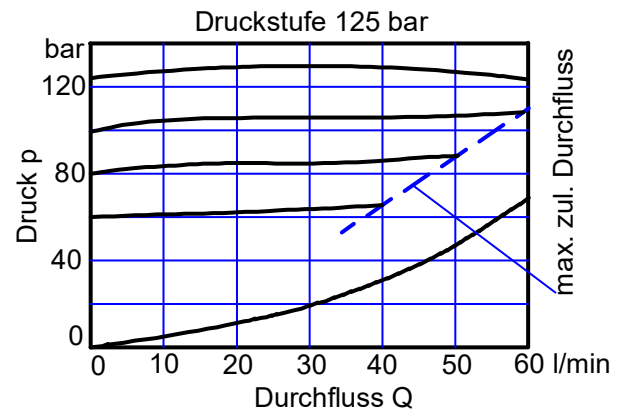
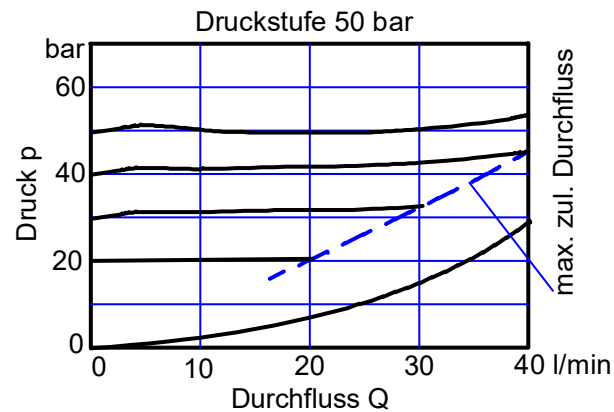
Änderungen vorbehalten

## Kenngrößen

### Betriebsdruckbereich

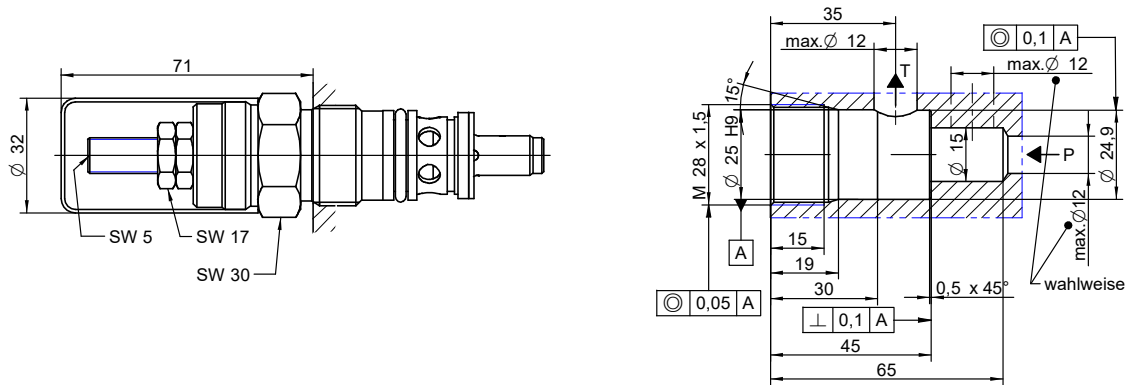
Anschluss P	: bis 315 bar
Anschluss T	: bis 50 bar
Zulässiger Durchfluss	: siehe Tabelle
Flüssigkeitstemperaturbereich	: - 20 bis + 70°C
Viskositätsbereich	: 12 bis 230 mm <sup>2</sup> /s cSt)
Empfohlene Filterfeinheit	: 25 µm abs.

### Kennlinien (gemessen bei Öltemperatur 50° C, Viskosität 36 mm<sup>2</sup>/s (cSt), Rohranschlussventil G 1/2)



Änderungen vorbehalten

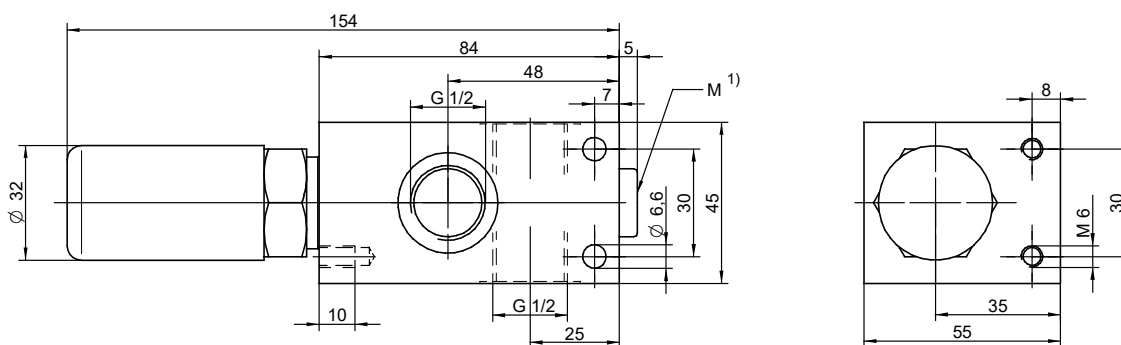
## Einschraubventil



Anzugsmoment 50<sup>+5</sup> Nm

Gewicht: 0,35 kg

## Rohranschlussventil



1) Messanschluss G ¼

Gewicht: 1,5 kg

Weitere Gehäuseausführungen zum Anflanschen und Zwischenflanschen mit Lochbild DIN 24340-A6 sind auf Anfrage lieferbar.

Maßzeichnungen siehe Datenblatt 30-001-..

Änderungen vorbehalten