

**Z certyfikatem badania elementów  
konstrukcyjnych TÜV**

$p_{\max}$  = 315 bar  
 $Q_{\max}$  = 80 l/min

**Rodzaj konstrukcji**

Zawory ograniczające ciśnienie typu DB.6 są wykonane w konstrukcji zaworu gniazdowego z tłokiem amortyzującym. Zawór gniazdowy zapewnia szczelne zamknięcie komory ciśnieniowej poniżej ciśnienia nastawy. Tłok amortyzujący zapobiega niekontrolowanym drganiom własnym stożka zaworu w zakresie regulacji.

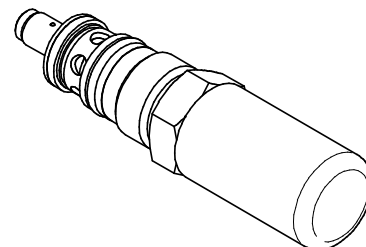
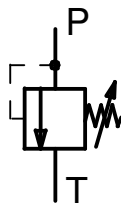
Dzięki zoptymalizowanej ścieżce przemieszczania się strumienia zawór osiąga wysokie wartości natężenia przepływu.

**Zastosowanie**

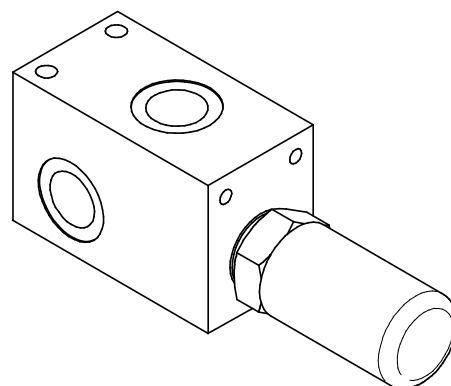
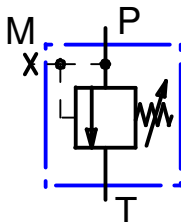
Zawór ograniczający ciśnienie jest zgodny z normą AD-Merkblatt A2 i dopuszczony do zabezpieczania akumulatorów hydraulicznych.

Zawór został poddany badaniu elementów konstrukcyjnych przez Stowarzyszenie Nadzoru Technicznego (Technischer Überwachungsverein, TÜV) i na życzenie jest dostępny również ze świadectwem odbioru indywidualnego TÜV. Zawory bezpieczeństwa ze świadectwem odbioru indywidualnego TÜV są wskazane, w przypadku gdy nie można spowodować ich zadziałania w stanie po zamontowaniu i nie dysponuje się oddzielnym stanowiskiem kontrolnym. Nastawa ciśnienia zadziałania realizowana jest fabrycznie w krokach co 10 bar. Ustawieniu wyższego ciśnienia zapobiega plomba, rozładowanie akumulatora hydraulicznego do zera jest jednak możliwe po wyłączeniu pompy. Zawór jest dostępny w wersji wkręcanej (DBE-6) lub do przyłącza rurowego (DBG-6).

**Zawór wkręcany DBE 6**



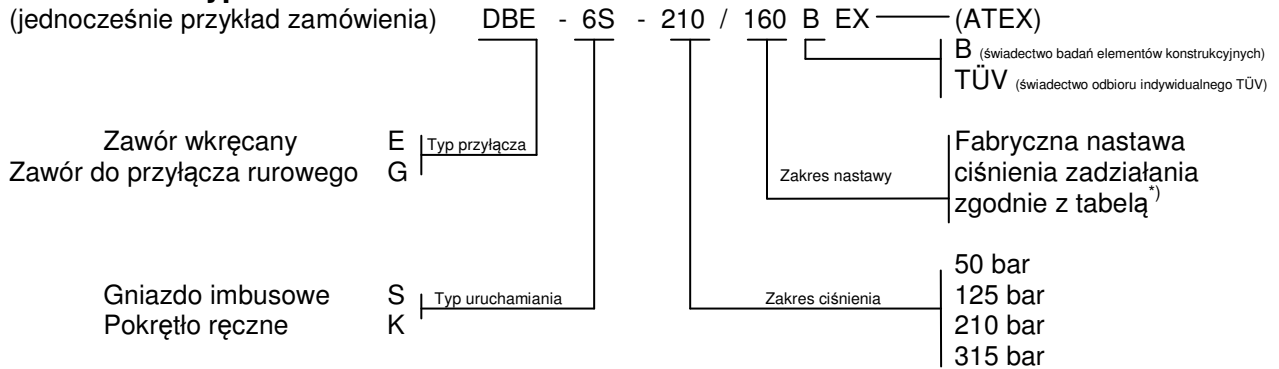
**Zawór do przyłącza  
rurowego DBG 6**  
G 1/2 ISO 228



Zastrzega się możliwość zmian

## Oznaczenie typu

(jednocześnie przykład zamówienia)



## Numer katalogowy Wersje standardowe

Ciśnienie zadziałania p [bar] <sup>1)</sup>	Dopuszczalne natężenie przepływu Q [l/min]	Nr katalogowy (Zestaw uszczeltek: 11347)					
		Identyfikacja elementu konstrukcyjnego TÜV <sup>2)</sup>		Zawór wkręcany DBE-6		Zawór do przyłącza rurowego DBG-6	
				K	S	K	S
				B / TÜV	B / TÜV	B / TÜV	B / TÜV
20	20	TÜV SV.XX-711.5.F.	20:20	...../13959	15751/13336	-	...../15710
30	30		30:30	-	30070/13338	-	29577/.....
40	40		40:40	-	15754/15755	-	26204/.....
50*	50		50:50	11678/11686	11682/15756	...../11730	11726/11734
60	40	TÜV SV.XX-711.5.F.	40:60	-	19622/13961	-	19623/.....
70	45		45:70	17056	17048/13962	-	-
80*	50		50:80	-	14487/13550	-	-
90	55		55:90	-	17326/.....	-	-
100*	60		60:100	-	15747/14247	-	17934/.....
120	60		60:120	-	13954	-	-
125	60	60:125	11679/11687	11683/11691	11723/11731	11727/.....	
140*	65	TÜV SV.XX-711.5.F.	65:140	-	15748/13952	-	...../17770
150	70		70:150	-	15749/13955	-	19492/.....
160*	75		75:160	13956/.....	14185/13957	-	16741/.....
170	80		80:170	-	18710/.....	-	-
180*	80		80:180	...../13960	15750/14968	-	...../16008
190	80		80:190	-	-	-	-
200*	80		80:200	...../13963	15752/13964	-	-
210*	80	80:210	11680/11688	11684/11692	11724/11732	11728/11736	
220	80	TÜV SV.XX-711.5.F.	80:220	-	-	-	-
230			80:230	-	33494/.....	-	33493/.....
240			80:240	-	-	-	-
250*			80:250	13958/.....	15029/13331	-	14541/14196
260			80:260	-	-	-	-
270			80:270	-	-	-	-
280			80:280	-	17049/.....	-	-
290			80:290	-	-	-	-
300			80:300	-	15753/13333	-	-
310			80:310	-	-	-	-
315*			80:315	11681/11689	11685/11693	11725/11733	11729/.....

<sup>1)</sup> W przypadku zaworów TÜV dostępne są przede wszystkim wersje dla stopni ciśnienia wyróżnionych pogrubionym drukiem. [w oryginale brak wytłuszczeń – przyp. tłum.]. (Dostosowane do stopni ciśnienia akumulatorów hydraulicznych znajdujących się w powszechnym użytku).

<sup>2)</sup> XX = rok dopuszczenia do eksploatacji (numer TÜV; cykl 5-letni)

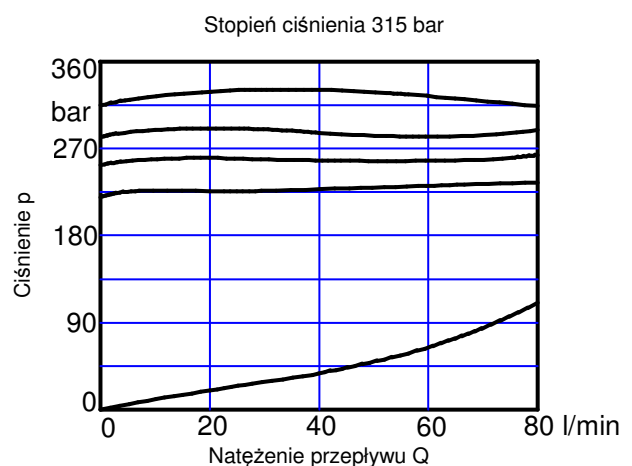
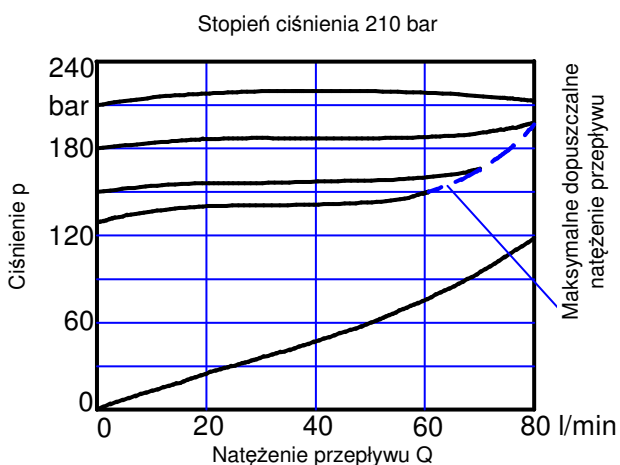
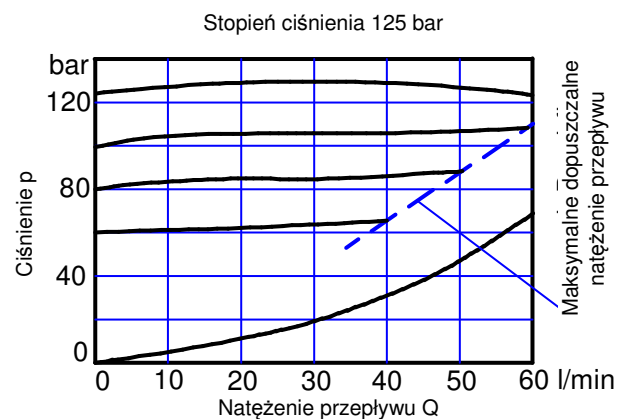
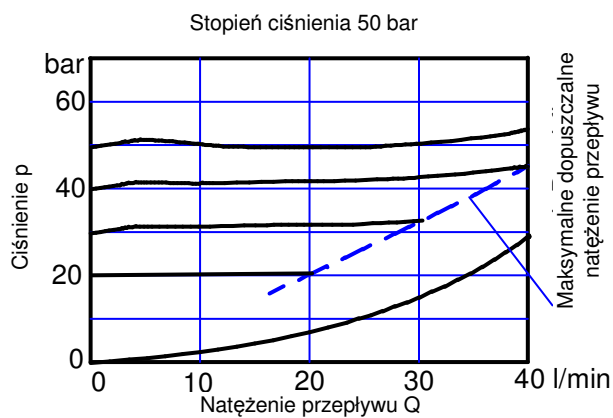
Zastrzega się możliwość zmian

## Wartości znamionowe

### Zakres ciśnienia roboczego

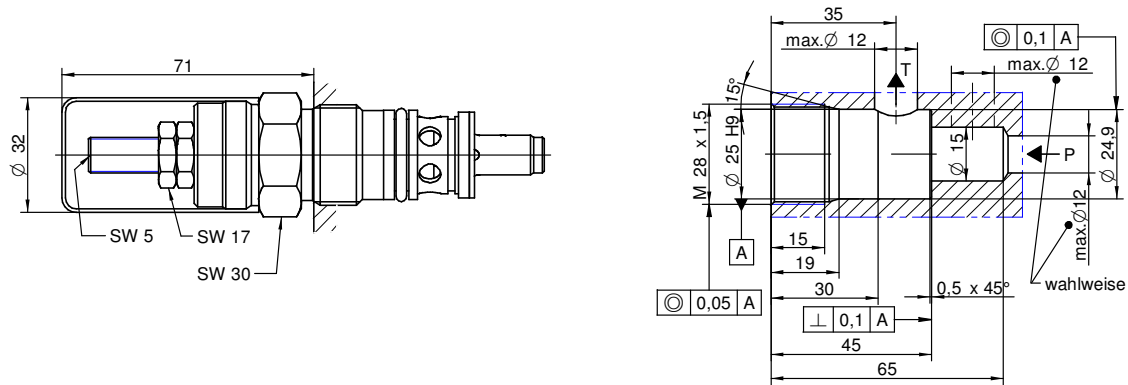
Przyłącze P	: do 315 bar
Przyłącze T	: do 50 bar
Dopuszczalne natężenie przepływu	: patrz tabela
Zakres temperatur płynu	: -20 do 70°C
Zakres lepkości	: 12 do 230 mm <sup>2</sup> /s (cSt)
Zalecana dokładność filtra	: 25 μm (absolutna)

**Charakterystyki** (zmierzone dla oleju o temperaturze 50 °C i lepkości 36 mm<sup>2</sup>/s [cSt], zawór do przyłącza rurowego G 1/2)



Zastrzega się możliwość zmian

## Zawór wkręcany

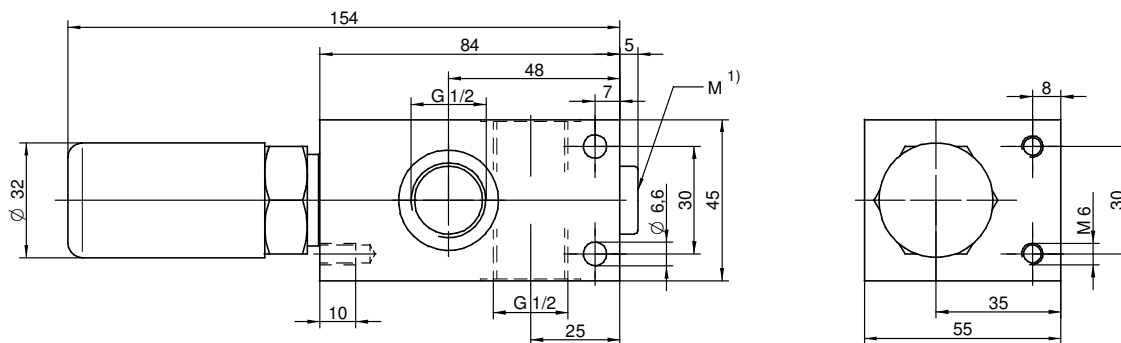


Moment przykręcenia  $50^{+5}$  N·m

Waga: 0,35 kg

wahlweise = według upodobania

## Zawór do przyłącza rurowego



<sup>1)</sup> Złącze pomiarowe G 1/4

Waga: 1,5 kg

Inne wersje korpusów do podłączenia kołnierzewego i międzykołnierzewego z układem otworów DIN 24340-A6 są dostępne na zapytanie.

Rysunki wymiarowe — patrz karta informacyjna 30-001-..

Zastrzega się możliwość zmian