

**Con certificados de comprobación de la
TÜV**

p máx. = 315 bar
Q máx. = 80 l/min

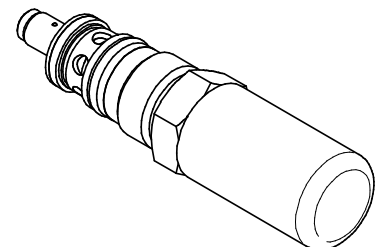
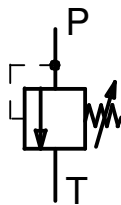
Diseño

La válvula limitadora de presión ha sido diseñada como válvula de asiento con un émbolo amortiguador. La válvula de asiento proporciona una permeabilización sin drenaje entre la vía de presión y la vía de retorno por debajo de la presión ajustada. El émbolo amortiguador evita las oscilaciones incontroladas del obturador cuando está abierto. Debido a una mejor simplificación, la válvula logra tasas de flujo elevadas.

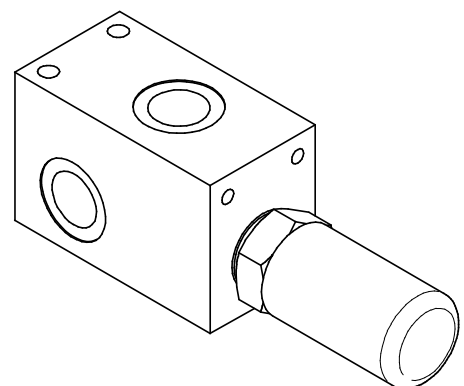
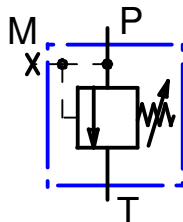
Función

La válvula limitadora de presión cumple con los requisitos de la «ficha técnica AD A2» y ha sido aprobada oficialmente para la seguridad de los acumuladores hidráulicos. La válvula ha sido sometida a pruebas de tipo por TÜV y se puede suministrar con un certificado de prueba TÜV previa solicitud. Las válvulas de seguridad con certificados de TÜV se recomiendan en caso de que las válvulas incorporadas no puedan posicionarse para responder y no haya disponible un banco de pruebas separado. El fabricante establece la presión en niveles de 10 bar. Se evitan las configuraciones de presión más elevadas por medio de una junta; no obstante, es posible descargar el acumulador hidráulico cuando la bomba está desconectada. La válvula está disponible como tipo de cartucho DBE 6 o como tipo de unión roscada DBG 6.

Tipo de cartucho DBE 6



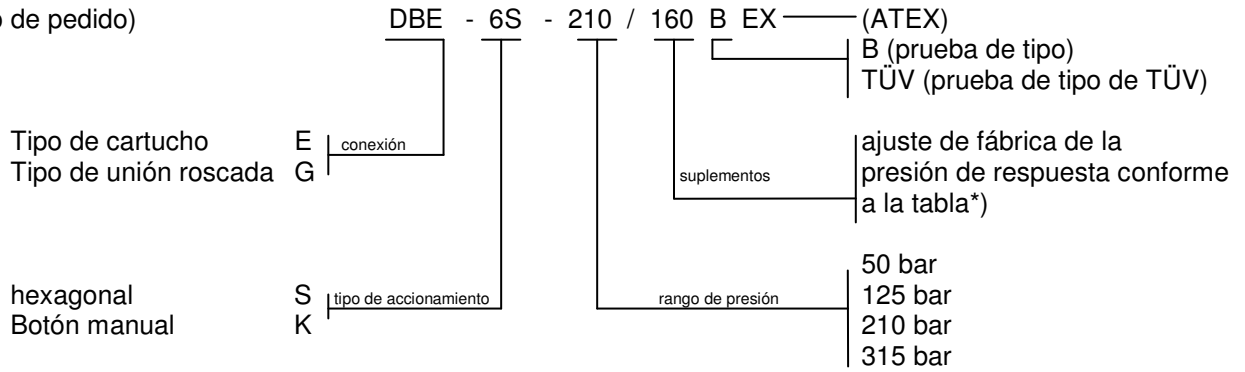
**Unión roscada
tipo DBG 6**
G 1/2 ISO 228



Se reserva el derecho a modificaciones

Modelo

(código de pedido)



N.º de pedido: Tipos estándar

presión de actuación bar *)	Flujo permisible l/min	Marca de aprobación de prueba de tipo de TÜV n.º **)	N.º de pedido (Juego de juntas: 11347)				
			Válvula de cartucho DBE -6		Válvula de unión roscada DBG -6		
			K	S	K	S	
			B / TÜV	B / TÜV	B / TÜV	B / TÜV	
20	20	TÜV SV.XX-711.5.F.	20.20/13959	15751/13336	-/15710
30	30		30,30	-	30070/13338	-	29577/.....
40	40		40,40	-	15754/15755	-	26204/.....
50*	50		50,50	11678/11686	11682/15756/11730	11726/11734
60	40	TÜV SV.XX-711.5.F.	40,60	-	19622/13961	-	19623/.....
70	45		45.70	17056	17048/13962	-	-
80*	50		50.80	-	14487/13550	-	-
90	55		55.90	-	17326/.....	-	-
100*	60		60.100	-	15747/14247	-	17934/.....
120	60		60.120	-	13954	-	-
125	60	60.125	11679/11687	11683/11691	11723/11731	11727/.....	
140*	65	TÜV SV.XX-711.5.F.	65.140	-	15748/13952	-/17770
150	70		70.150	-	15749/13955	-	19492/.....
160*	75		75.160	13956/.....	14185/13957	-	16741/.....
170	80		80.170	-	18710/.....	-	-
180*	80		80.180/13960	15750/14968	-/16008
190	80		80.190	-	-	-	-
200*	80		80.200/13963	15752/13964	-	-
210*	80		80.210	11680/11688	11684/11692	11724/11732	11728/11736
220	80	TÜV SV.XX-711.5.F.	80.220	-	-	-	-
230			80.230	-	33494/.....	-	33493/.....
240			80.240	-	-	-	-
250*			80.250	13958/.....	15029/13331	-	14541/14196
260			80.260	-	-	-	-
270			80.270	-	-	-	-
280			80.280	-	17049/.....	-	-
290			80.290	-	-	-	-
300			80.300	-	15753/13333	-	-
310			80.310	-	-	-	-
315*			80.315	11681/11689	11685/11693	11725/11733	11729/.....

*) Estas válvulas están disponibles preferiblemente para su entrega.

(Adaptado a los niveles habituales de presión del acumulador).

**) XX= año del permiso (n.º TÜV; ciclo de 5 años)

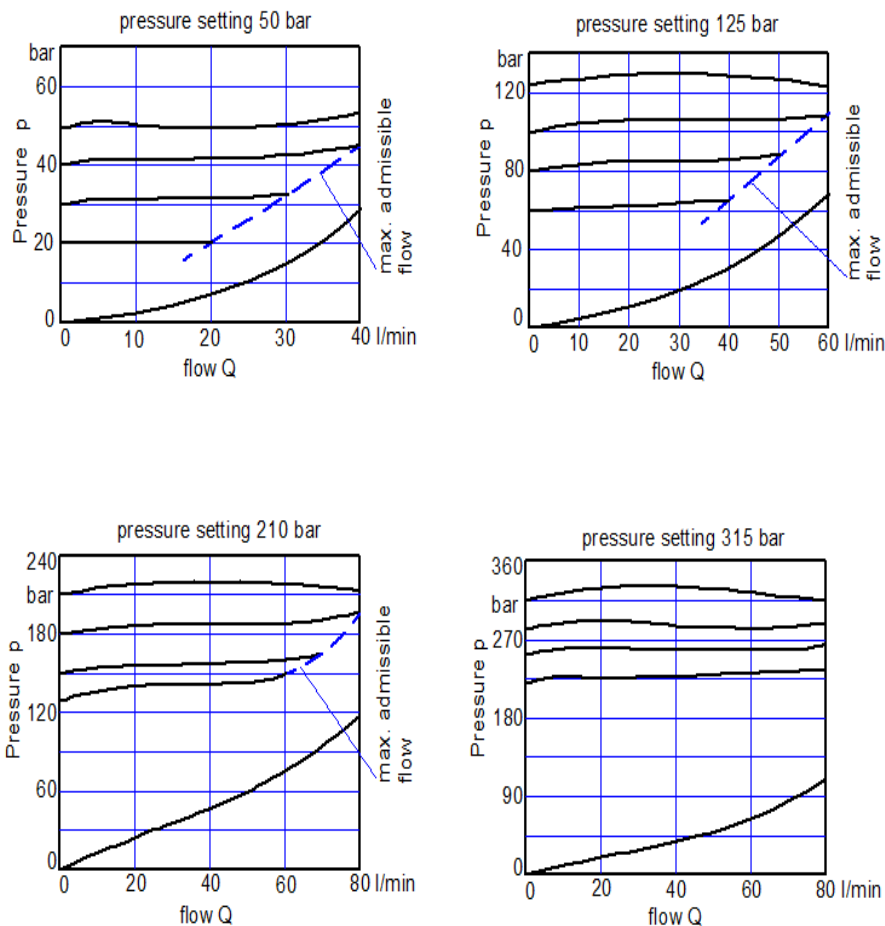
Se reserva el derecho a modificaciones

Datos técnicos

Rango de ajuste de la presión

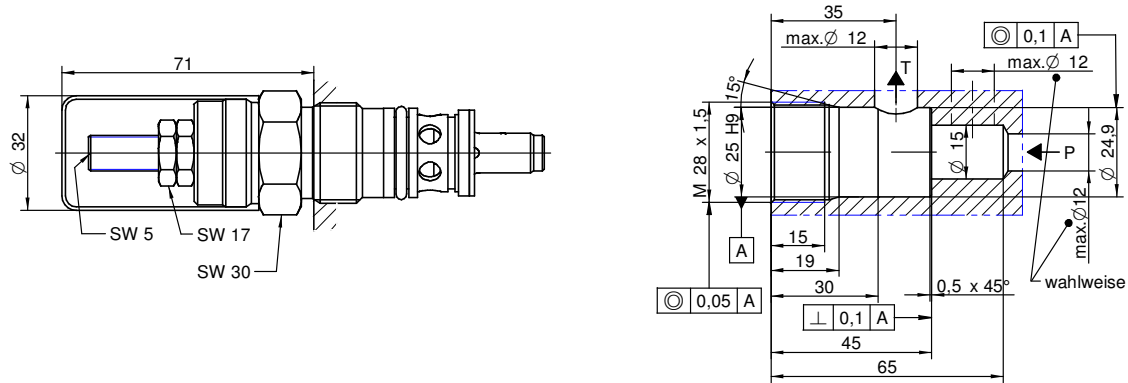
Vía P	: hasta 315 bar
Vía T	: hasta 50 bar
Flujo recomendado	: véanse las características
Rango de temperatura del líquido	: desde - 20 °C hasta + 70 °C
Margen de viscosidad	: desde 12 hasta 230 mm ² /s (cSt)
Filtración recomendada	: 25 µm abs.

Características (para temperatura de fluido 50 °C, viscosidad 36 mm²/s (cSt), unión roscada G 1/2)



Se reserva el derecho a modificaciones

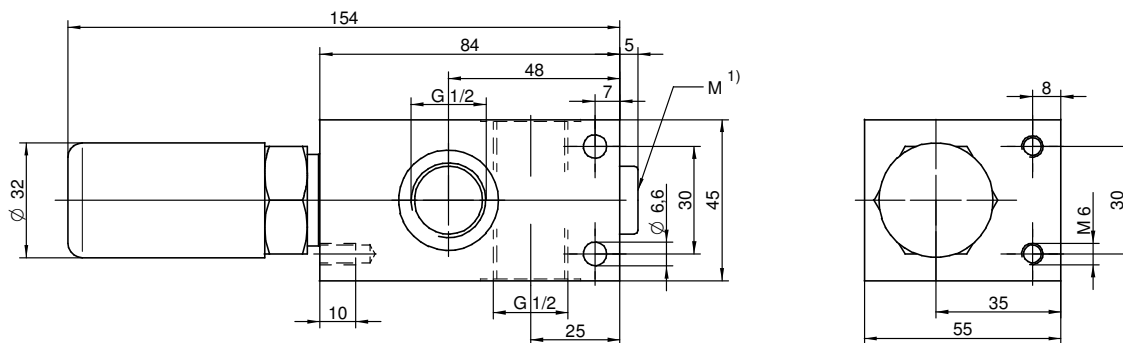
Válvula de cartucho



Par de apriete 50⁺⁵ Nm

Peso: 0,35 kg

Tipo de unión roscada



1) terminal de instrumento G 1/4

Peso:
1,5 kg

Otras modificaciones de la carcasa para el montaje mediante brida y la intermediación de la brida con la válvula principal para perforaciones DIN 24340-A6 se pueden suministrar previa solicitud.

Para el plano dimensional, véase la hoja de datos 30-001-....

Se reserva el derecho a modificaciones