

С испытанием элементов в TÜV

$p_{\text{макс.}} = 315$ бар
 $Q_{\text{макс.}} = 80$ л/мин

Конструкция

Редукционные клапаны серии DB. 6 являются клапанными гидроаппаратами с демпфирующим поршнем. Клапанный гидроаппарат под действием давления настройки запирает напорную камеру без утечек. В диапазоне регулирования демпфирующий поршень предотвращает неконтролируемые вибрации штока клапана.

Благодаря оптимизированному режиму потока клапан достигает высокой пропускной способности.

Применение

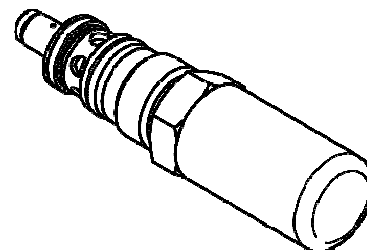
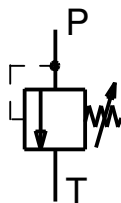
Редукционный клапан соответствует паспорту AD A2 и имеет допуск для защиты гидроаккумуляторов.

Компоненты клапана прошли испытание в Союзе работников технического надзора (TÜV) и по желанию доступны для заказа со свидетельством TÜV для каждого компонента.

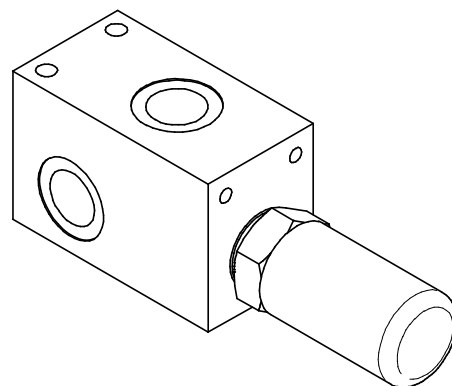
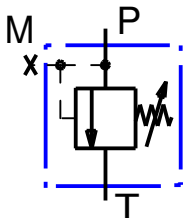
Предохранительные клапаны со свидетельством TÜV для каждого компонента рекомендуются в случае, если срабатывание клапанов в собранном виде невозможно проверить и нет отдельного испытательного стенда.

Настройка давления срабатывания на заводе-изготовителе выполняется с шагом в 10 бар. Настройке более высокого давления препятствует пломба. Возможна разгрузка гидроаккумулятора на ноль и при выключенном насосе. Клапан поставляется как ввертной клапан (DBE-6) или как клапан для подключения к трубе (DBG-6).

Ввертной клапан **DBE 6**

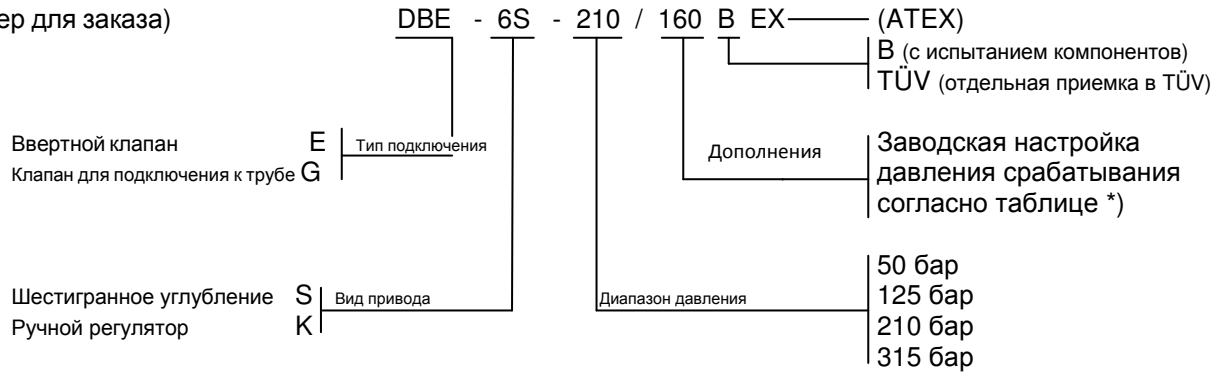


Клапан для подключения к трубе **DBG 6** G 1/2 ISO 228



Оставляем за собой право на внесение изменений

Обозначение типа
(пример для заказа)



№ для заказа стандартных исполнений

Давление срабатывания, бар *)	допустимый расход, л/мин	TÜV- Маркировка детали № **)	№ для заказа (Набор уплотнителей: 11347)				
			Вертной клапан DBE - 6		Клапан для подключения к трубе DBG - 6		
			K	S	K	S	
			B / TÜV	B / TÜV	B / TÜV	B / TÜV	
20	20	TÜV SV.XX-711.5.F./13959	15751/13336	-/15710	
30	30		-	30070/13338	-	29577/.....	
40	40		-	15754/15755	-	26204/.....	
50*	50		11678/11686	11682/15756/11730	11726/11734	
60	40	TÜV SV.XX-711.5.F.	-	19622/13961	-	19623/.....	
70	45		17056	17048/13962	-	-	
80*	50		-	14487/13550	-	-	
90	55		-	17326/.....	-	-	
100*	60		-	15747/14247	-	17934/.....	
120	60		-	13954	-	-	
125	60		11679/11687	11683/11691	11723/11731	11727/.....	
140*	65	TÜV SV.XX-711.5.F.	-	15748/13952	-/17770	
150	70		-	15749/13955	-	19492/.....	
160*	75		13956/.....	14185/13957	-	16741/.....	
170	80		-	18710/.....	-	-	
180*	80	/13960	15750/14968	-/16008	
190	80		-	-	-	-	
200*	80	/13963	15752/13964	-	-	
210*	80		11680/11688	11684/11692	11724/11732	11728/11736	
220	80	TÜV SV.XX-711.5.F.	80.220	-	-	-	
230			80.230	-	33494/.....	-	33493/.....
240			80.240	-	-	-	-
250*			80.250	13958/.....	15029/13331	-	14541/14196
260			80.260	-	-	-	-
270			80.270	-	-	-	-
280			80.280	-	17049/.....	-	-
290			80.290	-	-	-	-
300			80.300	-	15753/13333	-	-
310			80.310	-	-	-	-
315*			80.315	11681/11689	11685/11693	11725/11733	11729/.....

*) Клапаны TÜV поставляются, преимущественно, со ступенями давления, отмеченными жирным шрифтом (подогнаны под ходовые ступени давления).

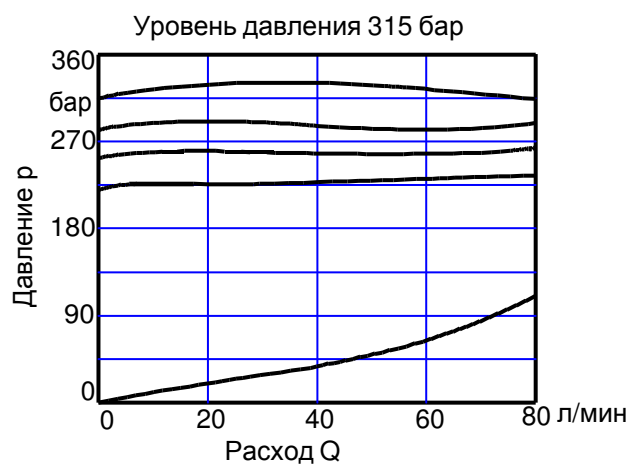
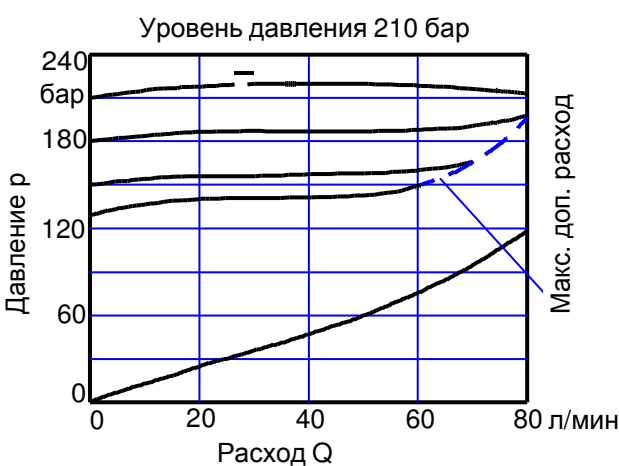
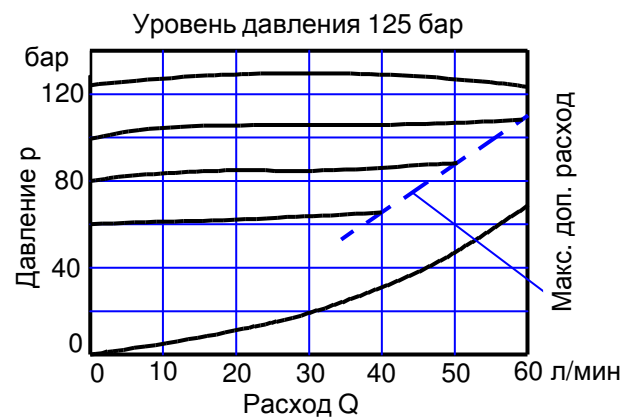
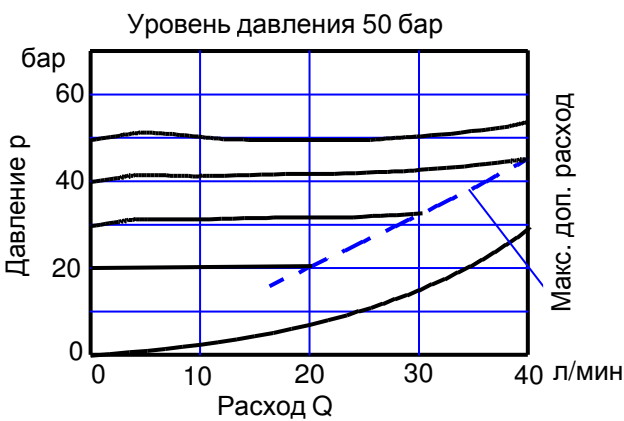
**) XX= Год проверки (TÜV-№; 5-лет-Цикл)

Оставляем за собой право на внесение изменений

Параметры

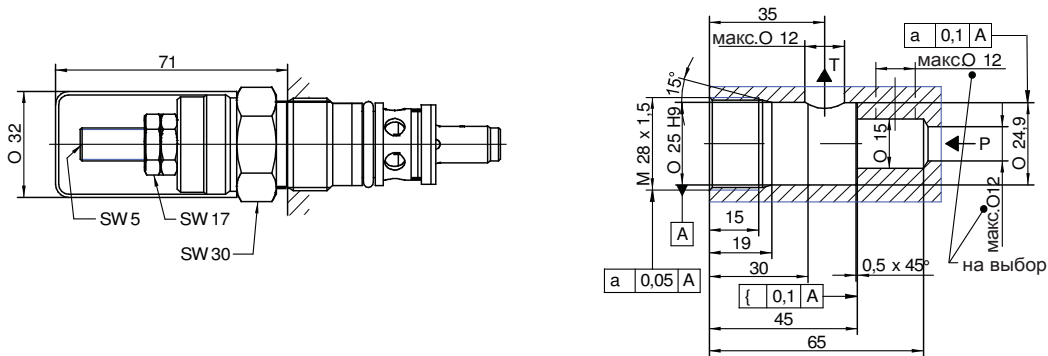
Диапазон рабочего давления	: до 315 бар
Соединение P	: до 50 бар
Соединение T	: до 50 бар
Допустимый расход	: см. таблицу
Диапазон температуры жидкости	: от - 20 до + 70°C
Диапазон вязкости	: от 12 до 230 мм ² /с (сст)
Рекомендуемая тонкость фильтрации	: 25 мкм абс.

Характеристики (измеренные при температуре масла 50°C, вязкости 36 мм²/с (сст), клапан для подключения к трубе G 1/2)



Оставляем за собой право на внесение изменений

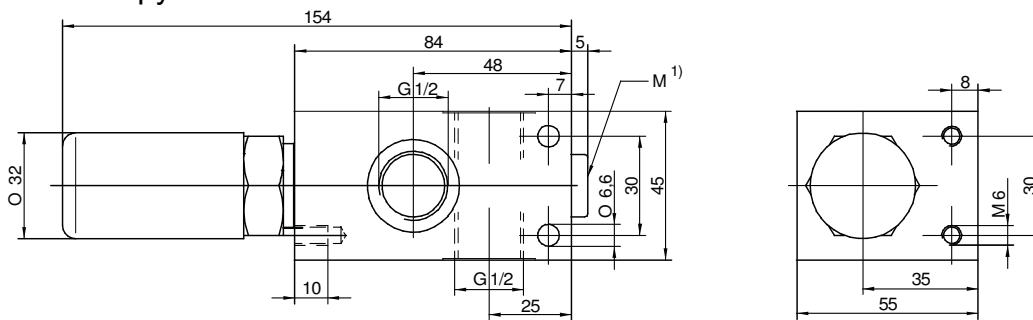
Вертной клапан



Момент затяжки 50^{+5} Нм

Вес: 0,35 кг

Клапан для
подключения к трубе



1) Замерное соединение G 1/4

Вес: 1,5 кг

Другие исполнения корпуса для соединения на фланцах и на промежуточных фланцах с расположением отверстий DIN 24340-A6 поставляются на заказ.

Чертежи с размерами см. в паспорте 30-001-..

Оставляем за собой право на внесение изменений