

Werkzeuge

SF 40 REINECKER

Technik und Details auf einen Blick.



TECHNISCHE DATEN SF 40

Verfahrenwege	X-Achse	450 mm
	Z-Achse	270 mm
Auflösung (indirekt)	X-Achse	0,001 mm
	Z-Achse	0,001 mm
	C-Achse	0,001°
Auflösung (direkt optional)	X/Z-Achse	0,0001 mm
Vorschubantrieb	X-Achse	2,4 kN
	Z-Achse	2,4 kN
	Eilgänge X/Z	15/30 m/min
Schleifspindel	Motorspindel Ø x Länge	140 x 300 mm
	Antriebsleistung S6	11 kW/170 Hz
	Drehzahl stufenlos	bis 7.500 min ⁻¹ /250 Hz
	Drehmoment const.	21 Nm bis 5.000 min ⁻¹
	Schleifscheiben Ø max.	350 mm
	Schnittgeschwindigkeit	<140 m/s
Werkstückspindel (C-Achse)	Aufnahmekegel	ISO-50
	Drehzahl max.	3.000 min ⁻¹
	Drehmoment max.	22 Nm
Werkstückabmessung	max. Ø x Länge	32 x 320 mm
	mit Automation	25 x 250 mm
Maschine	Anschlusswert	24 kVA
	Spannung/Frequenz	400 V/ 50 Hz
	Maße BxTxH	1.900x1.900x1.900 mm
	Gewicht	ca. 4 t

Periphere Anlagen:

- Brandschutzeinrichtung
- Kühlmittelaufbereitung
- Luftfilteranlage
- Druckerhöhungspumpe

Leistungen:

- Projektierung
- Anwendungstechnik
- Kundenspezifische Lösungen
- Umfangreicher Service

Präzision für perfekte Werkzeuge

Präzision für perfekte Werkzeuge

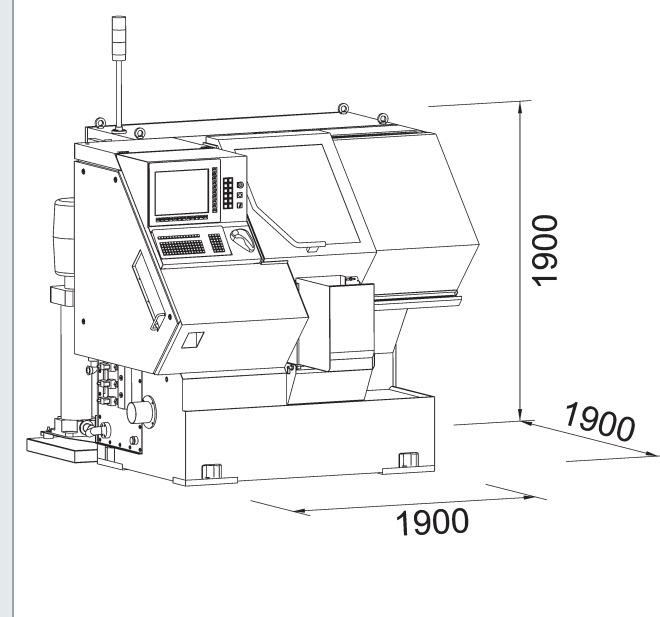
© 434447 / 09 DESIGNBÜRO FRANK ULM



ENDENBEARBEITUNGSMASCHINE SF 40

ENDENBEARBEITUNGSMASCHINE SF 40

SF 40 REINECKER



SF 40
REINECKER



ULMER WERKZEUG
SCHLEIFTECHNIK

SF 40
REINECKER



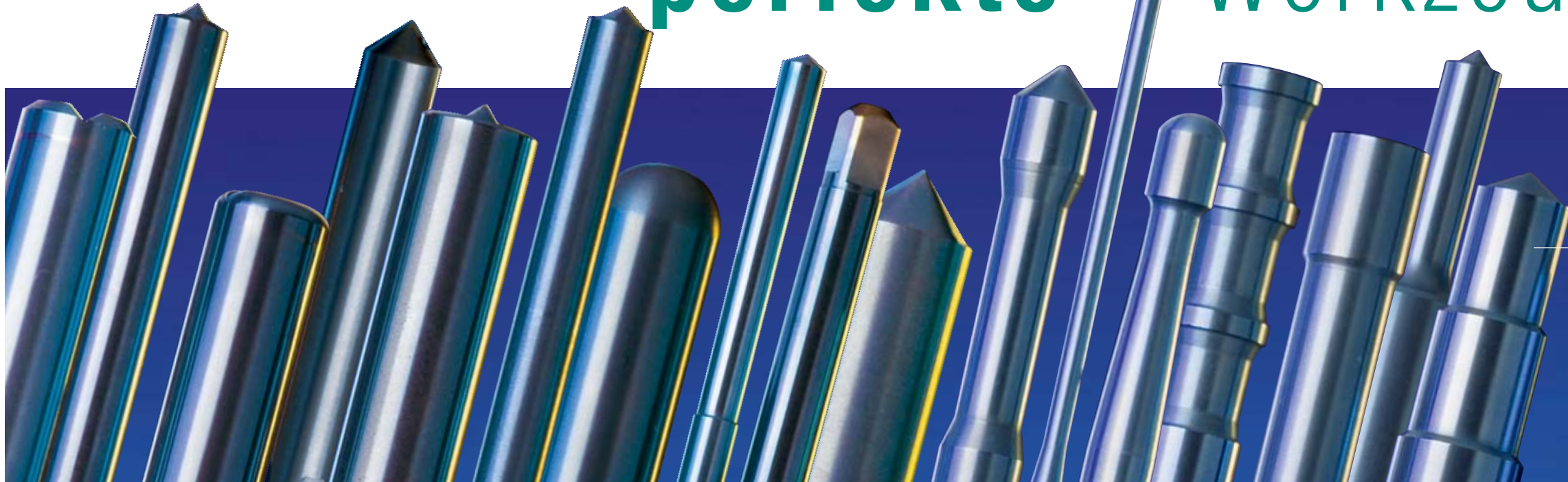
ULMER WERKZEUG
SCHLEIFTECHNIK

Ulmer Werkzeugschleiftechnik GmbH+Co. KG

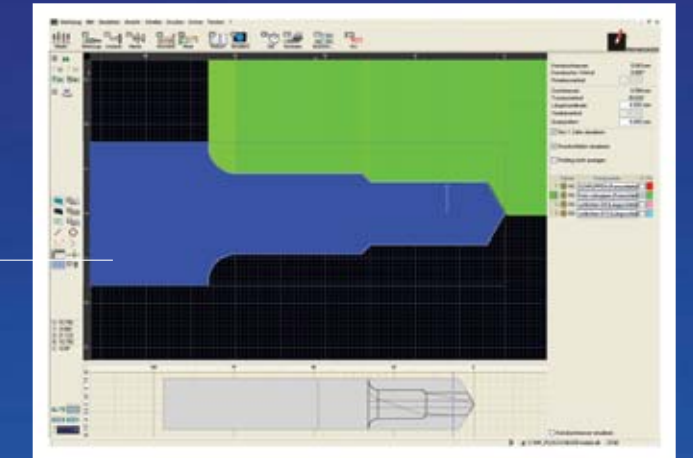
August-Nagel-Str. 7 D-89079 Ulm Tel. +49(0)7305/171-324 Fax +49(0)7305/171-328 verkauf@werkzeugschleifen.de www.werkzeugschleifen.de

Präzision für perfekte Werkzeuge

SF 40 REINECKER



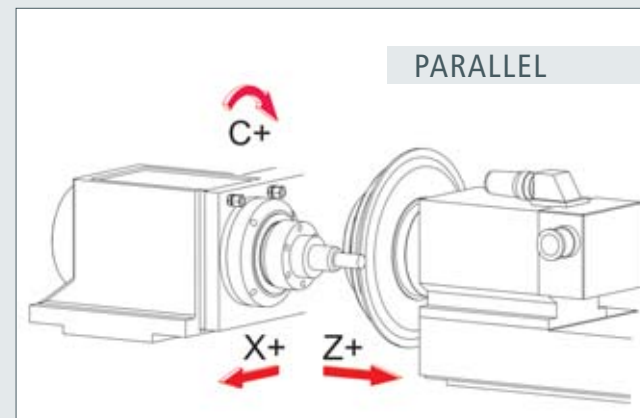
PROGRAMMIERSYSTEM NUMROTOplus®



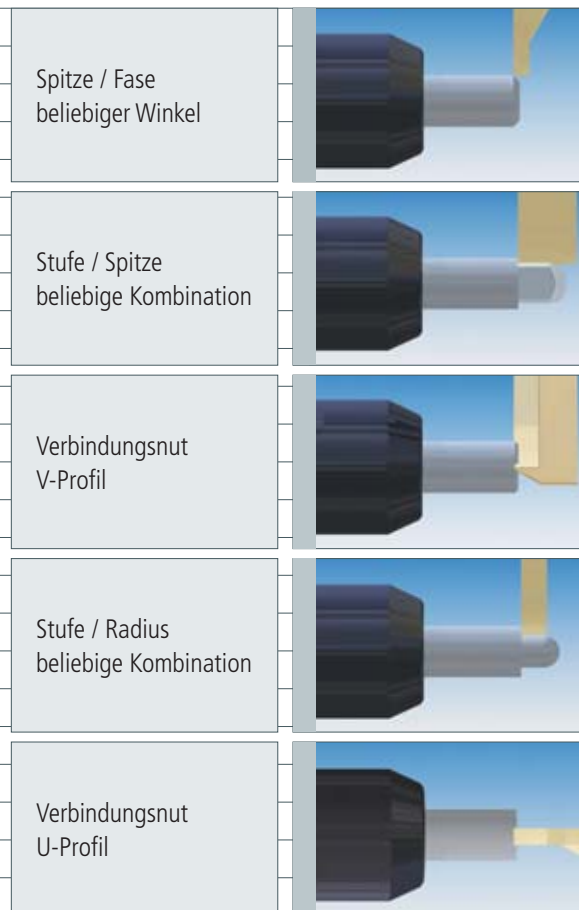
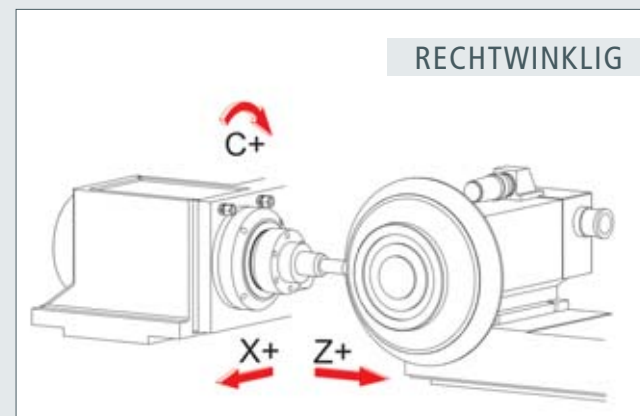
ANWENDUNG ENDENBEARBEITUNG

ANWENDUNGEN / OPTIONEN

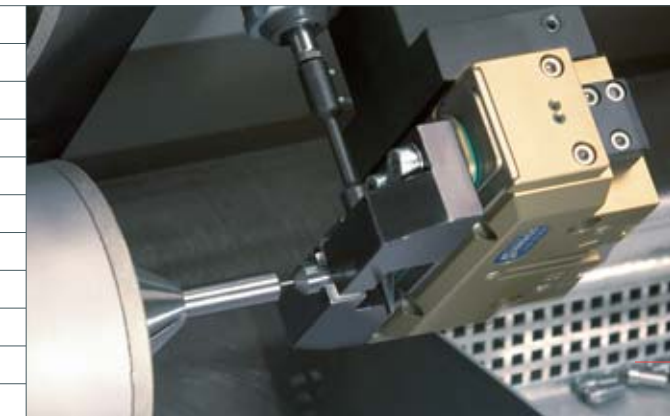
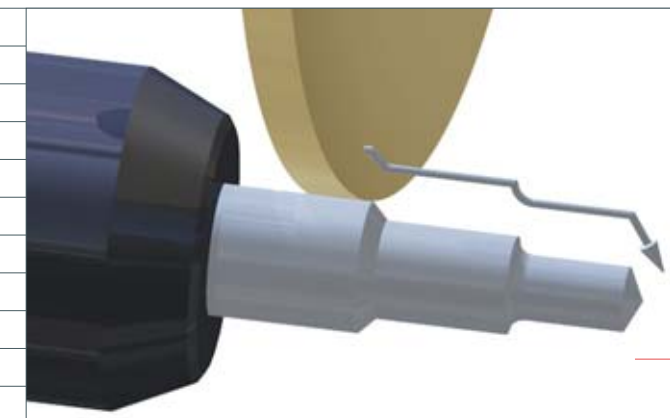
OPTIONEN



Variable Spindelanordnung für mehr Flexibilität



- Erzeugung von Spitzen, Fasen, Radien, Stufen und deren Kombination an Werkzeugrohlingen aus Vollhartmetall und HSS.
- Hohe Genauigkeit im Konturzug rund oder mehrkantig.
- 3-Achskinematik
- Schleifeinheit mit wassergekühlter Motorspindel, manuell um 90° schwenkbar.
- Bis zu drei verschiedene Schleifscheiben auf einer Aufnahme montierbar.
- Alle Werkzeugrohlinge werden ohne Abstützung (fliegend) geschliffen.
- Spannung im Futter, unterschiedliche Systeme und Größen verfügbar.
- Messtaster zur Erfassung der axialen Werkstückposition und zum Tasten der Lage von Kühlmittelkanälen.
- Automatische Beladeeinrichtungen als Option.
- CNC-Steuerung NUM Axium Power
- Programmiersystem NUMROTOplus®



Automatische Beladeinrichtung

Kettenmagazin

Werkstückabmessungen min.: Ø 5 x Länge 50 mm
max.: Ø 22 x Länge 150 mm
Kapazität: max.: 100 Teile

Konturzug/Schältschleifen

Automatische Beladeinrichtung

Stangenlader

Werkstückabmessungen min.: Ø 5 x Länge 40 mm
max.: Ø 25 x Länge 250 mm
Kapazität: max.: 500 Teile Ø 5 mm

Stangenvorschub

